

EMD8A

製品一覧表

WO81

WO71

FR51A

MS99

MS99S

MS61A-RA

QDP33

EMD8A

EMD7

EMT1

EMTGP1

EMT1H

EMT6

EMP5A

EMRT1

HWS15A

アクセサリ

応用

注意事項

保守

24×48型 デジタル微差圧センサ

- ・UL規格、EU指令適合品
- ・RITSコネクタの採用、スナップイン式パネル取付など装置への組み込みやすさを配慮した設計
- ・変位センサには、高性能ダイヤフラムと差動インダクタンス方式を採用
- ・ゼロセンタレンジ5種を含む、全14レンジのバリエーション
- ・視認性に優れた12mm高の赤色LED表示
- ・移動平均フィルタ、最大値・最小値メモリ、比較出力など多彩な機能を搭載
- ・負圧計測に便利な符号反転機能(マイナス表示が可能)



RoHS



EMD8A

※配線側コネクタおよびケーブルは付属しておりません。必要な場合はRITSプラグ・コネクタ5P(p.54参照)をご使用ください。

〈主な利用分野〉

- ・半導体製造装置
- ・集塵機負圧・空調機器差圧
- ・フィルタ圧損管理
- ・精密機械製造ライン
- ・一般工場管理設備

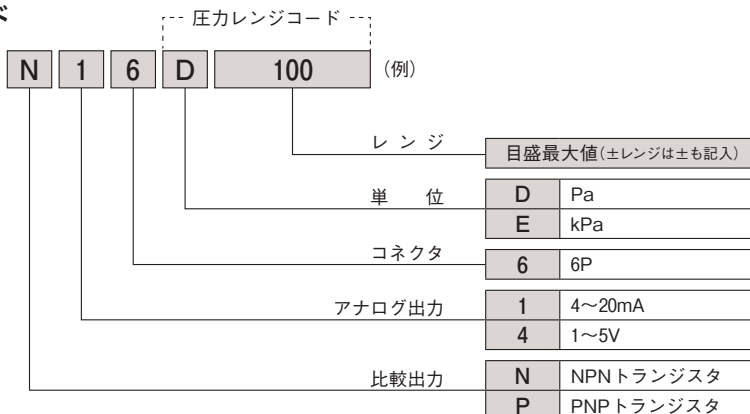
〈用途〉

- ・室内装置内圧計測
- ・エアフィルタ目詰まり検出
- ・バグフィルタ目詰まり計測
- ・通風・排気装置の動圧計測
- ・クリーンルーム室圧計測

※ (p.114~117参照)

製品コード

EMD8A N 1 6 D 100 (例)



◆お問い合わせ・ご注文の際は、上記製品コードにてご指定ください。

EMD8A

仕様

形 式	EMD8A			
圧 力 単 位	Pa, kPa	ア ナ ログ 出 力	精 度	±1.5% FS (20°Cにおいて)
圧 力 測 定 方 式	差圧式		温 度 特 性	±0.15% FS/°C (ゼロプラスパン)
測 定 ガ ス 体	空気および非腐食性ガス (液体は不可)		出 力 形 式	・ EMD8A□1 4~20mA (片圧: 0~FS, ±: -50~+50%FS圧力にて) 負荷抵抗0~250Ω
受 圧 エ レ メ ン ト	ダイヤフラム (シリコンゴム)		・ EMD8A□4 1~5V (片圧: 0~FS, ±: -50~+50%FS圧力にて) 負荷抵抗10kΩ以上	
取 付 姿 勢	垂直面取付	電 源 電 圧	12~24V DC ±10% (リップル10%以下)	
使 用 周 囲 温 度	0~60°C (ただし氷結しないこと)	最 大 消 費 電 流	・ EMD8AN (比較出力 NPN トランジスタ タイプ) 全 消 費 : 100mA (内部消費のみ)	
使 用 周 囲 湿 度	35~85% RH (ただし結露しないこと)		・ EMD8AP (比較出力 PNP トランジスタ タイプ) 内 部 消 費 : 100mA 全 消 費 : 300mA (比較出力の負荷電流100mA×2含む)	
計 器 本 体 耐 圧 力	10kPa (p.118参照)	絶 縁 抵 抗	端子~ケース間 10MΩ以上 (500V DC メガー)	
受 圧 エ レ メ ン ト 耐 圧 力	10kPa (p.118参照)	耐 電 圧	端子~ケース間 500V AC 50/60Hz 1分間	
外 装 材 質	ポリカーボネート	設 置 カ テ ゴ リ ー	規格 IEC60664 レベルII (ただし本製品をDCスイッチング電源等の安全絶縁トランスの二次側に接続すること)	
電 気 信 号 変 換 方 式	可変インダクタンス	使 用 高 度	高度2000m以下	
表 示	表示部 7セグメントLED赤色3・1/2桁 精度 ±1.5% FS±1digit (20°Cにおいて) 温度特性 ±0.15% FS/°C (ゼロプラスパン)	保 護 等 級	規格 IEC60529 等級コード IP40 (前面パネル部)	
ゼ ロ 調 整 方 式	プッシュ式 オートゼロ (表示値とアナログ出力が同時にゼロ調整されます)	汚 染 度	規格 IEC60664 等級 2 (乾燥した清潔な場所に取り付けることが出来ない場合は筐体に収納してください)	
比 較 出 力	設定方式 プッシュ式デジタル設定 出力表示 赤色LED×2 出力形式 ・ EMD8AN NPNオープンコレクタ 2系統 最大負荷電流 100mA以下 (1出力当り) 最大負荷電圧 30V DC以下 出力飽和電圧 1V DC以下 (負荷電流100mA時) ・ EMD8AP PNPオープンコレクタ 2系統 最大負荷電流 100mA以下 (1出力当り) 最大負荷電圧 30V DC以下 出力飽和電圧 2V DC以下 (負荷電流100mA時)	耐 久 振 動	5~10Hz 振幅10mm、 10~50Hz 加速度39m/s ² (3軸方向各2h)	
		耐 久 衝 撃	100m/s ² (3軸方向各6回)	
		適 合 配 管	ビニル管またはゴム管 (内径4)	
		口 金 極 性	配管接続口金部に高圧側「HIGH」、低圧側「LOW」のマークにて表示	
		コ ネ ク タ	RITS Connector 6P (TE Connectivity) 配線側コネクタは別売のアクセサリ (p.70参照) を使用してください。	
		質 量	約60g	
圧力レンジコード	定格圧力レンジ	LED表示	比較出力	アナログ出力
D 50	0 ~ 50 Pa	0.0 ~ 50.0	NPN トランジスタ または PNP トランジスタ	4~20mA または 1~5V
D 100	0 ~ 100 Pa	0.0 ~ 100.0		
D 200	0 ~ 200 Pa	0 ~ 200		
D 300	0 ~ 300 Pa	0 ~ 300		
D 500	0 ~ 500 Pa	0 ~ 500		
D 1000	0 ~ 1000 Pa	0 ~ 1000		
E 2	0 ~ 2 kPa	0.00 ~ 2.00		
E 3	0 ~ 3 kPa	0.00 ~ 3.00		
E 5	0 ~ 5 kPa	0.00 ~ 5.00		
D +- 50	- 50 ~ + 50 Pa	-50.0 ~ 50.0		
D +-100	-100 ~ +100 Pa	- 100 ~ 100		
D +-200	-200 ~ +200 Pa	- 200 ~ 200		
D +-300	-300 ~ +300 Pa	- 300 ~ 300		
D +-500	-500 ~ +500 Pa	- 500 ~ 500		

◆使用環境につきましてはp.118をご参照ください。

適合規格

1. EU指令

本器はEUのEMC指令に適合しています。

EMC指令基本要事項 規格No.……EN61326-1

本器はHWS15A-24/A (TDKラムダ株)と組み合わせてEMC指令に適合することを確認しています。

他の電源と組み合わせて使用する場合は最終システムでEMC試験を実施してください。

2. UL規格

本器はUL規格のレコグニション (Recognition) 部品として認定を受けています。またカナダ規格 (C-UL) の認定もを受けています。

ただし、次の(3)に示す設置条件に従って使用してください。

(1) 要事項規格No.……UL61010-1

(2) ファイルNo.……E220685

(3) 設置条件……本器に接続する直流電源にはNEC (National Electrical Code) クラス2、またはLPS (Limited Power Source) 電源を使用すること。

製品一覧表

WO81

WO71

FR51A

MS99

MS99S

MS61A-RA

QDP33

EMD8A

EMD7

EMT1

EMTGPI

EMT1H

EMT6

EMP5A

EMRT1

HWS15A

アクセサリ

応 用

注意事項

保 守

EMD8A

製品一覧表

WO81

WO71

FR51A

MS99

MS99S

MS61A-RA

QDP33

EMD8A

EMD7

EMT1

EMTGP1

EMT1H

EMT6

EMP5A

EMRT1

HWS15A

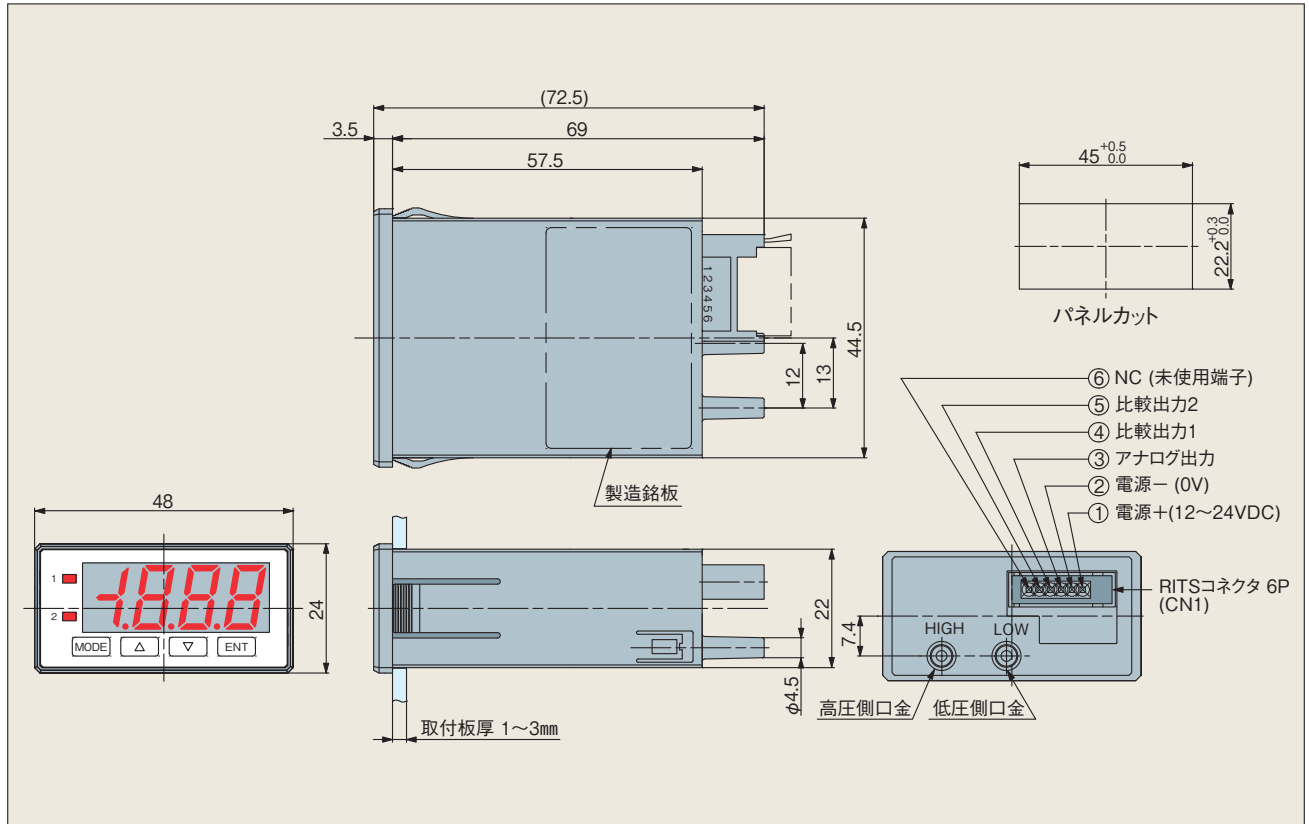
アクセサリ

応用

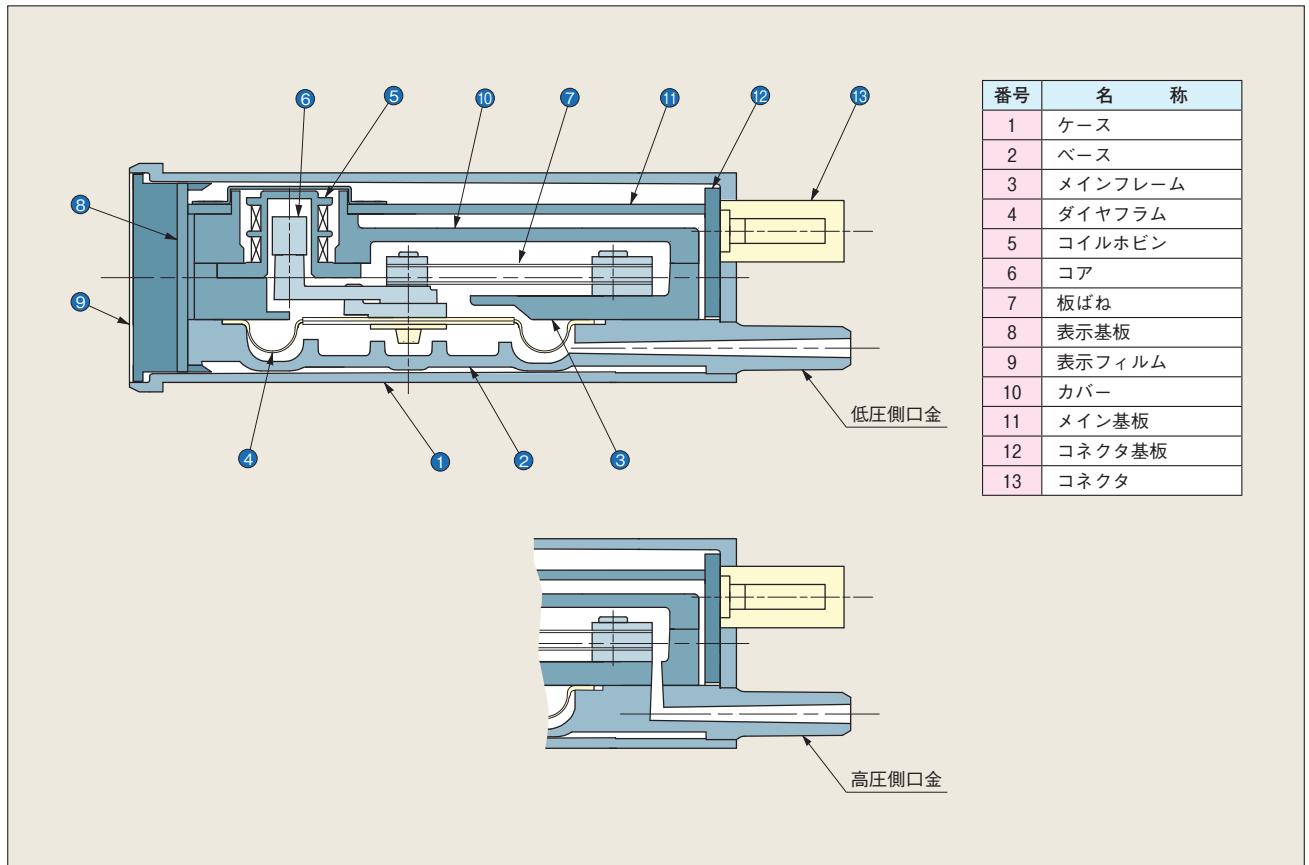
注意事項

保守

外形寸法図

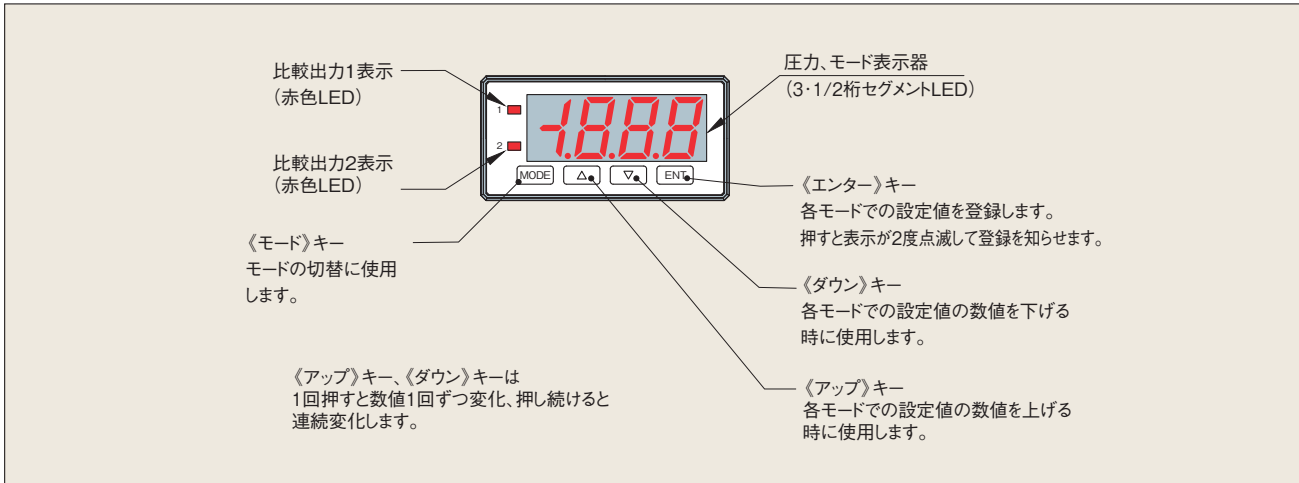


構造概要



EMD8A

操作パネル



EMD8Aの機能▶▶▶

▶表示機能

- 圧力表示
視認性に優れた高さ12mmの7セグメント赤色LED表示
- プッシュ式オートゼロセット
圧力表示とアナログ出力を同時にゼロセット
- 移動平均フィルタ(表示用)
測定圧力の変動が大きい場合、応答時間を大きくして表示値の変動を軽減します。
- 最大値、最小値メモリ機能
計測中の最大圧力、最小圧力を記憶し表示します。

▶比較出力機能(NPNまたはPNPトランジスタ出力)

- 独立して動作する全く同じ機能を2系統備えています。
(各系統毎にトランジスタ出力と出力モニター赤色LED)
- 下記のパラメータ設定であらゆるアプリケーションに対応できます。
 - 1.比較モード(ヒステリシスモードorウィンドウモード)
 - 2.比較圧力設定点
 - 3.出力モード(OFF、N.O.、N.C.)
 - 4.出力オンディレイ時間
 - 5.出力オフディレイ時間
 - 6.電源オンディレイ時間

▶アナログ出力機能

- アナログ出力(4~20mA または1~5V)
デジタル圧力計測値を、ゼロセット、移動平均フィルタ処理後、D/A変換しアナログ値として出力します。
- 移動平均フィルタ(出力用)
測定圧力の変動が大きい場合、応答時間を大きくしアナログ出力の変動を軽減します。

▶その他の機能

- テストモード機能
圧力を印加しないで設定値と動作の確認ができます。
- 表示ローカット機能
計測圧力がゼロ近辺の時、表示を強制的にゼロにできます。
- 測定表示符号反転機能
圧力表示モードおよび最大・最小表示モードの表示値を符号反転させて表示します。
- アナログ出力反転機能
通常は計測している差圧が上昇するとアナログ出力の値が上昇しますが、アナログ出力反転機能をオンにすることにより逆の動作をします。
- 低消費電力機能
LEDの表示輝度を下げ消費電力を低減します。
- 設定プロテクト機能
各設定モードの設定値を誤操作などから保護します。
- 設定クリア機能
全設定モードの設定値を工場出荷状態に戻すことができます。

製品一覧表

WO81

WO71

FR51A

MS99

MS99S

MS61A-RA

QDP33

EMD8A

EMD7

EMT1

EMTGPI

EMT1H

EMT6

EMP5A

EMRT1

HWS15A

アクセサリ

応用

注意事項

保守

EMD8A

製品一覧表

WO81

WO71

FR51A

MS99

MS99S

MS61A-RA

QDP33

EMD8A

EMD7

EMT1

EMTGPI

EMT1H

EMT6

EMP5A

EMRT1

HWS15A

アクセサリ

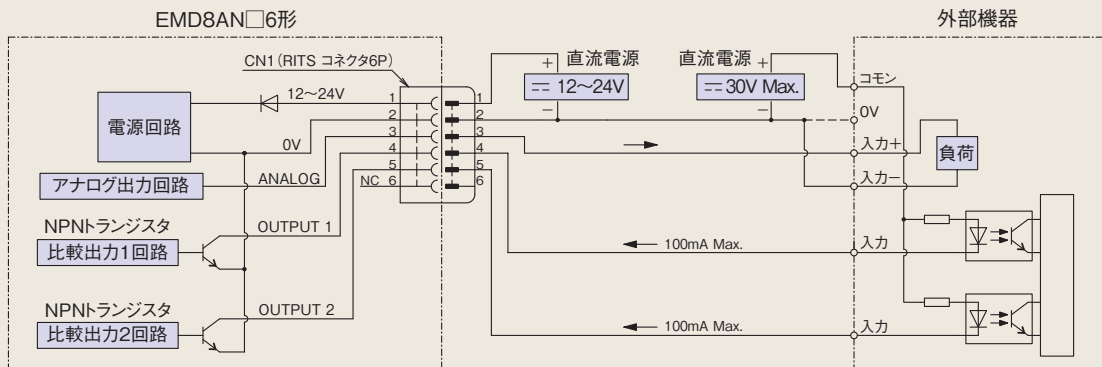
応用

注意事項

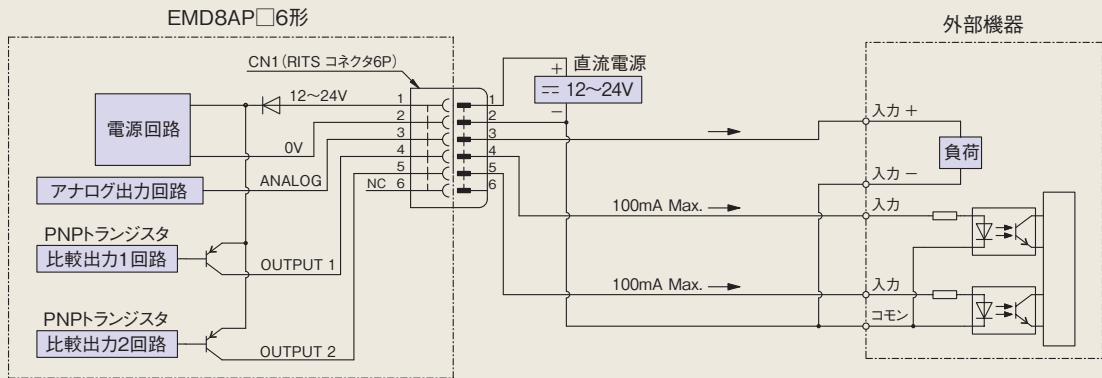
保守

配線

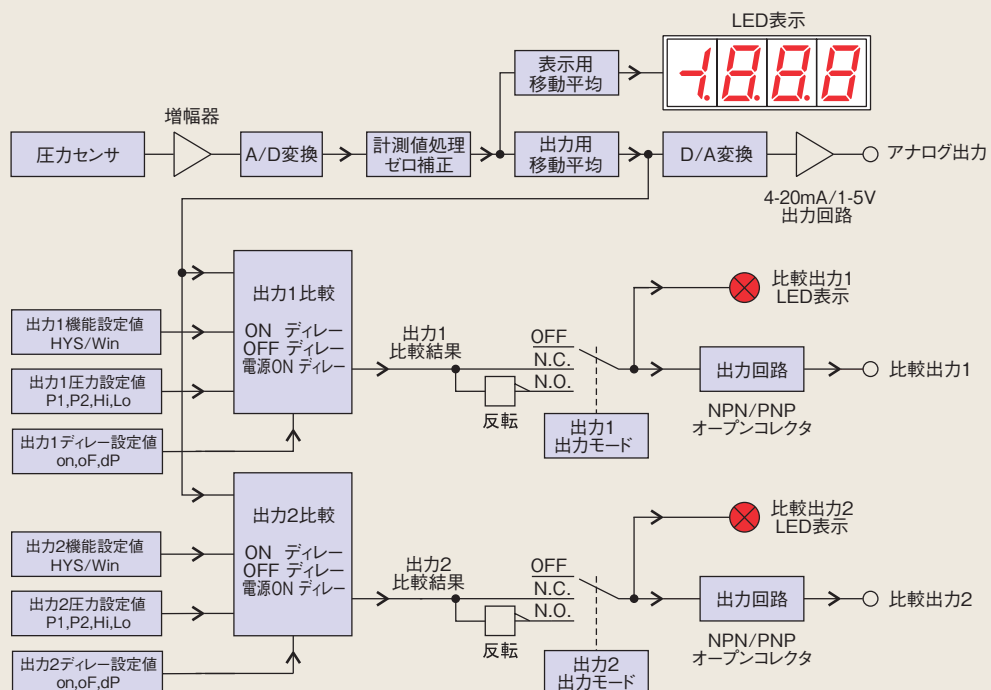
比較出力：NPNトランジスタタイプ(フォトカプラを接続するとき)



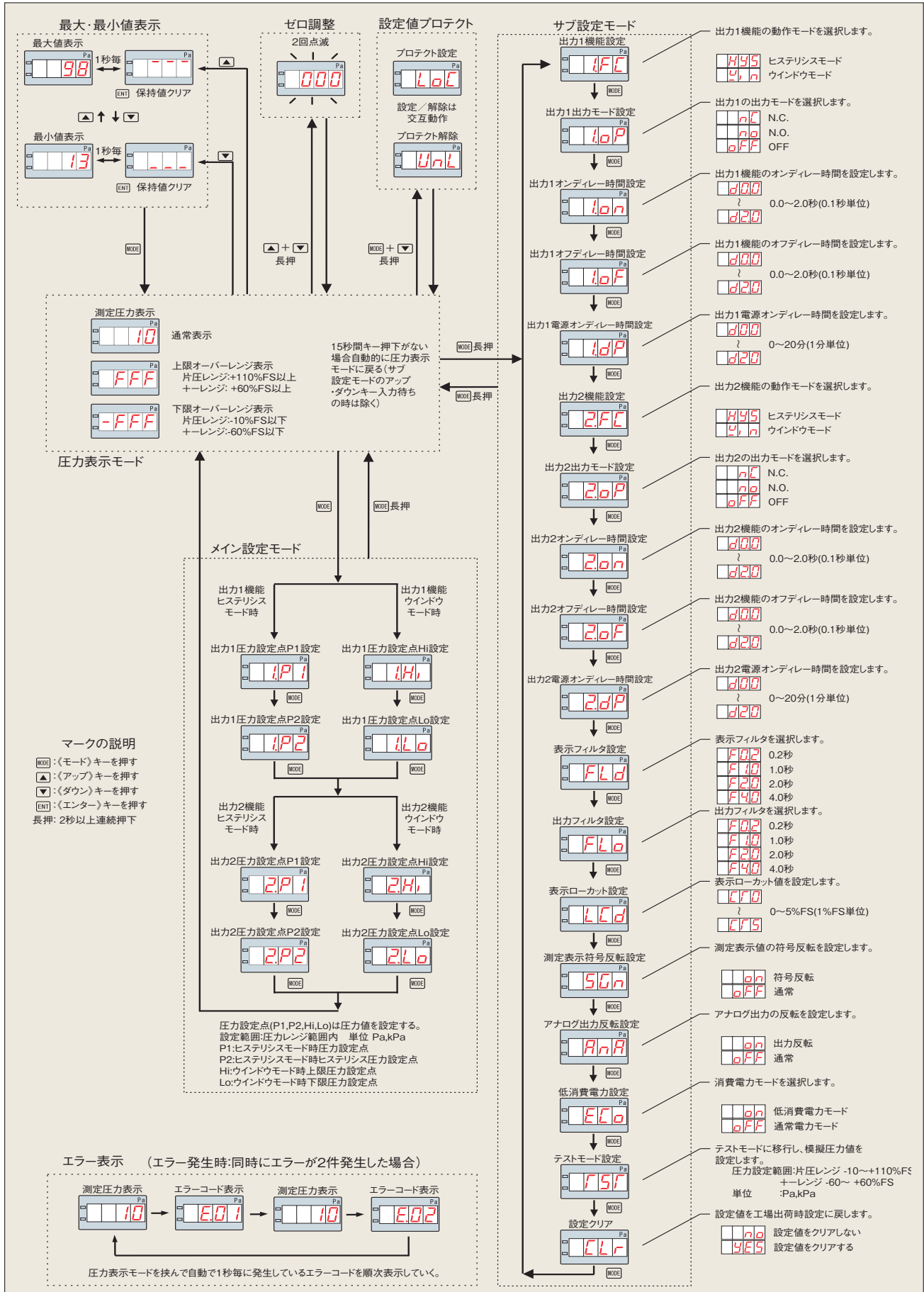
比較出力：PNPトランジスタタイプ(フォトカプラを接続するとき)



機能ブロック図



モード切替



EMD8A

製品一覧表

WO81

WO71

FR51A

MS99

MS99S

MS61A-RA

QDP33

EMD8A

EMD7

EMT1

EMTGP1

EMT1H

EMT6

EMP5A

EMRT1

HWS15A

アクセサリ

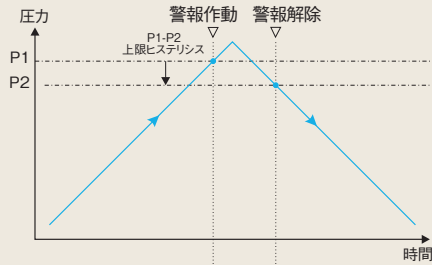
応用

注意事項

保守

比較機能動作図

比較機能 ヒステリシスモード：上限設定($P1 > P2$)



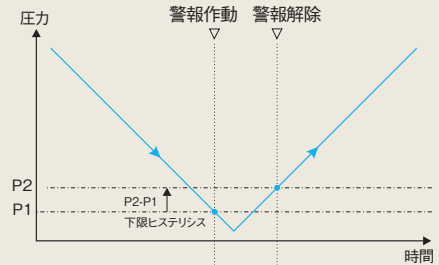
圧力状態 正常 → 異常 → 正常

比較出力状態

出力モード	OFF	常時オープン(OFF)		
N.C.	クローズ(ON)	オープン(OFF)	クローズ(ON)	
N.O.	オープン(OFF)	クローズ(ON)	オープン(OFF)	

動作説明：異常圧力上昇を検出し、比較出力を動作させます。
出力モードをN.C.に設定している場合、印加圧力が設定値 $P1$ を越えると出力はオープン(OFF)になり、 $P2$ を下回るとクローズ(ON)になります。
電源オンディレイタイム：タイム動作中は比較出力が強制的にオープン(OFF)になります。

比較機能 ヒステリシスモード：下限設定($P1 < P2$)



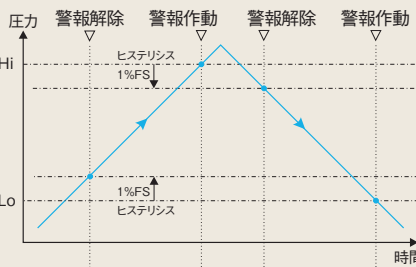
圧力状態 正常 → 異常 → 正常

比較出力状態

出力モード	OFF	常時オープン(OFF)		
N.C.	クローズ(ON)	オープン(OFF)	クローズ(ON)	
N.O.	オープン(OFF)	クローズ(ON)	オープン(OFF)	

動作説明：異常圧力低下を検出し、比較出力を動作させます。
出力モードをN.C.に設定している場合、印加圧力が設定値 $P1$ を下回ると出力はオープン(OFF)になり、 $P2$ を越えるとクローズ(ON)になります。
電源オンディレイタイム：タイム動作中は比較出力が強制的にオープン(OFF)になります。

比較機能 ウィンドウモード：内側領域($Hi > Lo$)



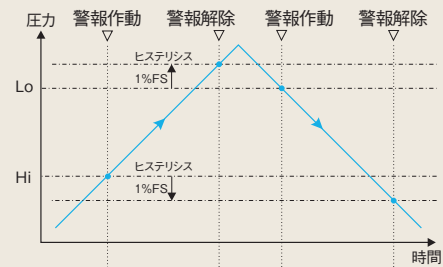
圧力状態 異常 → 正常 → 異常 → 正常 → 異常

比較出力状態

出力モード	OFF	常時オープン(OFF)			
N.C.	オープン(OFF)	クローズ(ON)	オープン(OFF)	クローズ(ON)	オープン(OFF)
N.O.	クローズ(ON)	オープン(OFF)	クローズ(ON)	オープン(OFF)	クローズ(ON)

動作説明：設定した圧力領域 $Lo \sim Hi$ の範囲(ウィンドウ)に対して比較動作を行います。
出力モードをN.C.に設定している場合、印加圧力が範囲(ウィンドウ)内であれば出力はクローズ(ON)になり、範囲を外れるとオープン(OFF)になります。
電源オンディレイタイム：タイム動作中は比較出力が強制的にオープン(OFF)になります。

比較機能 ウィンドウモード：外側領域($Hi < Lo$)



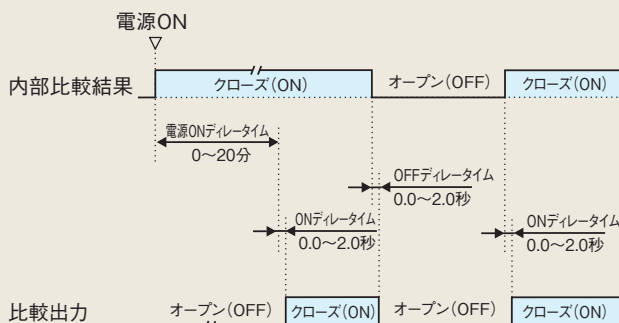
圧力状態 正常 → 異常 → 正常 → 異常 → 正常

比較出力状態

出力モード	OFF	常時オープン(OFF)			
N.C.	クローズ(ON)	オープン(OFF)	クローズ(ON)	オープン(OFF)	クローズ(ON)
N.O.	オープン(OFF)	クローズ(ON)	オープン(OFF)	クローズ(ON)	オープン(OFF)

動作説明：設定した圧力領域 $Hi \sim Lo$ の外側の範囲に対して比較動作を行います。
出力モードをN.C.に設定している場合、印加圧力が範囲外であれば出力はクローズ(ON)になり、範囲内になるとオープン(OFF)になります。
電源オンディレイタイム：タイム動作中は比較出力が強制的にオープン(OFF)になります。

比較出力ディレー (オン・オフ、電源オン)



動作説明：出力モードの設定(N.C.、N.O.)に関わらず出力トランジスタのクローズ・オープン(ON・OFF)のタイミングをディレー設定時間遅らせてます。
電源オンディレイタイム：タイム動作中は比較出力が強制的にオープン(OFF)になります。

EMD8A

製品一覧表

WO81

WO71

FR51A

MS99

MS99S

MS61A-RA

QDP33

EMD8A

EMD7

EMT1

EMTGPI

EMT1H

EMT6

EMP5A

EMRT1

HWS15A

アクセサリ

応用

注意事項

保守

EMD8A アクセサリ RoHS

RITS 5P コネクタ付ケーブル

EMD8Aに接続するコネクタ付ケーブルです。
本製品のシースケープルおよびその他の構成部品は塩化ビニルを意図的に使用していません。
RITSプラグ・コネクタはTE Connectivity社の製品です。

品番	カバー色	芯線絶縁被覆色	端子番号
CAB-RITS5-15	黄	茶	①
		青	②
		桃	③
		黒	④
		白	⑤

RITS プラグ・コネクタ 5P
シースケープル(黒色、φ4、5芯)
芯線被覆外径：1.0mm
規格：AWG#24

注意 UL認定品ではありません。

RITS プラグ・コネクタ 5P (TE Connectivity社)

EMD8Aに使用する配線側プラグ・コネクタです。

品番	色	適合配線	
		公称断面積	仕上り外径
1473562-5	黄	0.1~0.5mm ²	1.0~1.15mm

カバー：黄
※ケーブルは付属しません。

注意 コネクタの圧接を行う際は専用工具 (TE Connectivity社 品番：1729940-1) をご使用ください。
その他のRITSコネクタラインナップや詳細につきましてはTE Connectivity社にお問い合わせください。

RITS コネクタの接続可否について

○ ... 接続可
× ... 接続不可

<EMD8A 本体 6P> <RITS プラグ・コネクタ 5P>
品番:1473562-5
コンタクトピンなし

<EMD8 本体 5P>
生産終了品
コンタクト外穴に樹脂封止

<RITS プラグ・コネクタ 6P>
コンタクトピンあり

注意 配線側コネクタは必ずTE Connectivity社のRITSプラグ・コネクタを使用してください。
RITSコネクタはe-CON準拠品ではないため、他社コネクタとの互換性は有りません。

保証について

■保証期間

製品の保証期間は、弊社と直接取引のあるご注文主の指定場所に納入後1年といたします。

■保証範囲

上記保証期間中において弊社の責任による故障や瑕疵が明らかになった場合は、その製品の修理、または代替品の供給を無償にて行います。

ただし、保証期間内であっても、故障や瑕疵が次に該当する場合は、この保証の対象範囲から除外させていただきます。

- (1) 取扱説明書、仕様書、弊社製品カタログなどに記載された以外の不当な条件、環境、取り扱い、使用方法による場合
- (2) 故障の原因が弊社製品以外の事由による場合
- (3) 弊社以外での改造、修理による場合
- (4) 弊社出荷時の科学、技術水準では予見が不可能だった事由による場合
- (5) その他、天災、災害など、弊社の責任ではない外部要因による場合

なお、ここでいう保証は、弊社製品単体の保証を意味するもので、製品の故障や瑕疵により誘発される損害は保証の対象外とさせていただきます。

※弊社製品保証は日本国内でのみ有効です。(This warranty is valid only in Japan.)

適用用途

弊社製品は、一般工業向けの汎用品として設計・製造されています。

従いまして、下記のような用途での使用は意図しておりませんので適用外とさせていただきます。

- (1) 原子力発電、航空、鉄道、船舶、車両、医療機器などの人命や財産に多大な影響が予想される設備
- (2) 電気、ガス、水道などの公共設備
- (3) 屋外での使用および、それに準ずる取扱説明書などで規定していない条件・環境での使用
- (4) 上記(1)および(2)に準じる安全に関して高度な配慮と注意が要求される用途

サービスについて

■サービスの範囲

製品の価格には、技術者派遣などのサービス費用は含んでおりませんので、次の場合は別個に費用を申し受けます。

- (1) 取付調整指導および試運転立会
- (2) 保守点検、調整および修理
- (3) 技術指導および技術教育
- (4) 製品の弊社工場における立会検査

《おことわり》本カタログに記載された製品の仕様および内容につきましては、改善等のため断りなしに変更する場合がありますので、あらかじめご了承ください。

●製品のご寿命は・・・

総代理店  株式会社 **マンシュー販売**

〒653-0031 神戸市長田区西尻池町一丁目2番3号
TEL.(078)621-7000/FAX.(078)621-7788

製造元  株式会社 **山本電機製作所**

〒653-0031 神戸市長田区西尻池町一丁目2番3号
TEL.(078)631-6000/FAX.(078)631-6020